

# MARRETAS E ALAVANCAS

## MALHO EM AÇO COM CABO



REFERÊNCIA	PESO
	Kg

FER-MA1M2	2,000
FER-MA1M3	3,000
FER-MA1M4	4,000
FER-MA1M5	5,000

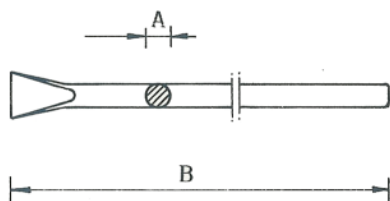
## MARRETA EM AÇO COM CABO



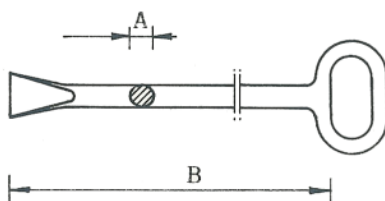
FER-MA2M1	1,000
FER-MA2M2	2,000
FER-MA2M3	3,000
FER-MA2M5	5,000
FER-MA2M8	8,000

## ALAVANCAS

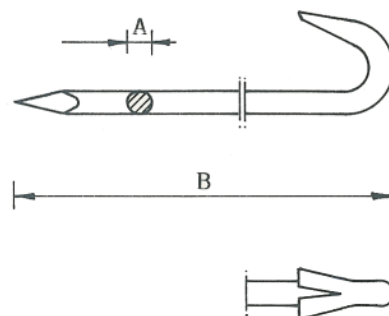
### ALAVANCA EM AÇO - SIMPLES



### ALAVANCA EM AÇO COM ASA



### ALAVANCA EM AÇO - PÉ DE CABRA



ALS

ALA

ALP

REFERÊNCIA	DIMENSÕES (mm)		PESO Kg
	A	B	
FER-ALP250400	25	400	1,850
FER-ALP280800	28	800	4,230
FER-ALP321200	32	1200	8,250
FER-ALA281000	28	1000	5,840
FER-ALA321200	32	1200	8,520
FER-ALS281000	28	1000	4,700
FER-ALS321200	32	1200	7,630